

ITECH ELECTRONICS

IT2700 系列

多通道源载模组系统



www.itechate.com

 **ITECH**

IT2700 系列 多通道源载模组系统

IT2700系列多通道源载模组系统提供了超高功率密度, 1U主机框混搭多种测试模组(直流电源/双向电源/回馈直流负载/SMU精密源表), 模组之间支持同步、时序控制, 相同模组可串并联, 标配LAN、USB、CAN通讯接口、数字I/O接口和免费上位机软件, 适合DC-DC模块、通信电源模块、功率器件、3C产品, 如手机、PCBA、电池模拟与测试、光电芯片和电源管理芯片等研发、设计验证、制造环节中的ATE系统集成。

Features

- 适用于研发、设计验证和制造环境中的 ATE 系统
- 体积小巧: 1U 机架空间, 可提供多达 8 路输出
- 灵活的模块化系统: 可混合搭配功率、电平和性能不同的模组
- 两种1U机框, 四种模块(单向源, 双向源, 回馈载, SMU精密源表)*4
- SMU源表模组支持四象限切换, EIS测试, 精度高达nA级
- 免费上位机多通道软件支持8输出仪表显示
- 示波器功能: 可对电压和电流进行数字化转换, 频率高达200kHz, 600kpts*1
- 数据记录功能: 高达50kHz采样率, 数据可用U盘保存或通过上位机存储
- 电隔离源载模组支持8个模组主从并联可达2kW*2
- 负载功能: 支持CC, CV, CP, CR, CC+CV, CR+CV, CP+CV, CC+CR, AUTO, BSIM(电池模拟)十种工作模式
- 支持恒压(CV)、恒流(CC)、恒功率(CP)自动切换功能, CC&CV优先权可选, 支持内阻设定
- 双向源模组支持负载模式下的电阻设定
- 源载模组均为宽量程功率模组
- 单模组电压高达150V, 电流高达50A, 功率高达500W
- 支持跨机架成组同步控制, 通道数无上限
- 丰富的触发输出和输入, 支持步触发输出, 可触发其他模块(采集, 示波, 数据记录等)
- 测量功能: 多输出 / 单输出仪表显示、支持 V/I/P 的平均值, 最小值和最大值, 并计算所有输出的 P, Ah 和 Wh 值
- 输出功能: list功能、任意波形、扫描正弦波、任意波序列、恒定驻留任意波、负载瞬态、电池模拟*3、电池测试、输出开启/关闭序列化看门狗功能、支持输出耦合
- 全面保护: OVP, UVP, OCP, OPP, OTP, UCP, Foldback功能, 支持保护耦合
- 模组自带功率继电器, 支持防反接保护、防泄放和防浪涌功能
- 支持Web控制功能, 使用通用的浏览器实现所有功能应用
- 自适应 100-380 Vac 单相交流输入, 适应全球电压
- 标配LAN、USB-TMC、USB-VCP、CAN通信接口、数字I/O接口, 支持U盘导入和导出数据, 支持SCPI及Modbus协议

*1 1U机框的示波器功能可通过PV2700软件显示和操作 *2 同机框仅支持两组主从并联 *3 仅双向源 *4 SMU模组可搭配IT2702或IT2705机框



DC-DC模块功能验证



手机等3C产品设计验证



电池电芯的模拟测试



各类芯片的设计验证



IT2702 1u主机框无控制面板



IT2703 1u主机框带触摸控制面板

电压	电流	功率	DC电源 *1	双向DC电源 *1	回馈式DC负载 *1	SMU模组 *2
±20V	±3A	±20W (占2插槽)				IT27814(E)
20V	50A	500W*3 (占2插槽)	IT27153/IT27153R	IT27353/IT27353R	IT27553/IT27553R	
30V	15A	200W	IT27134/IT27134R	IT27334/IT27334R	IT27534/IT27534R	
	30A	500W (占2插槽)	IT27154/IT27154R	IT27354/IT27354R	IT27554/IT27554R	
60V	10A	200W	IT27135/IT27135R	IT27335/IT27335R	IT27535/IT27535R	
	20A	500W (占2插槽)	IT27155/IT27155R	IT27355/IT27355R	IT27555/IT27555R	
150V	5A	200W	IT27137/IT27137R	IT27337/IT27337R	IT27537/IT27537R	
	10A	500W (占2插槽)	IT27157/IT27157R	IT27357/IT27357R	IT27557/IT27557R	
IT2702	1U 主机框, 无控制面板 (8插槽)					
IT2703	1U 主机框, 带触摸控制面板 (6插槽)					
IT2704	1U 主机框, 无控制面板 (8插槽, 仅适用负载模组)					
IT2705	5U 主机框, 带触摸控制面板 (8插槽)					

*1 IT27xxx 需搭配 IT2702/ IT2704/ IT2705机框； IT27xxxR 需搭配 IT2703机框

*2 SMU模组需搭配IT2705或IT2702机框

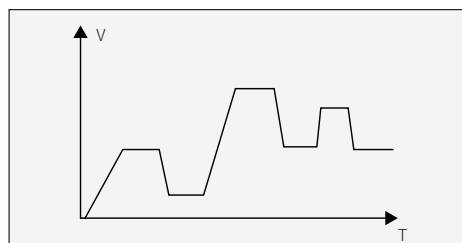
*3 20V, 50A, 500W模组仅搭配1U机框

List序列

通过编辑每一步的电压、电流、脉宽和斜率, 可以生成多种复杂序列, 让用户完成各种带载波形的测试, 导入或导出编辑好的文件。

Priority	Repeat	End	Total step: 2						
Current	1	Normal	No.	Curr(A)	Slope(A/ms)	Time(s)	Pace	BOStep	EOStep
			1	1.000	0.100	1.000	Auto	On	On
			2	2.000	0.100	1.000	Auto	On	Off

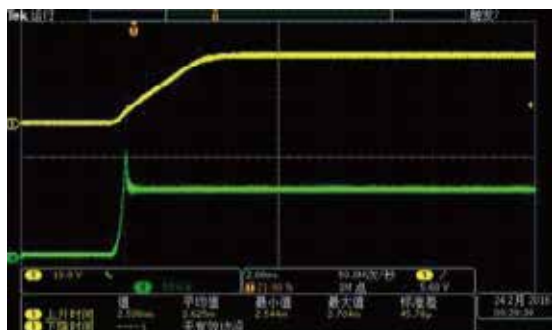
- 每个list文件可最多设置2000个步骤
- 支持无限循环
- CV、CC、CP、CR模式
- 电压
- 电流
- 斜率
- 支持自动跳转或等待触发再跳转
- 生成步前触发或者步后触发输出



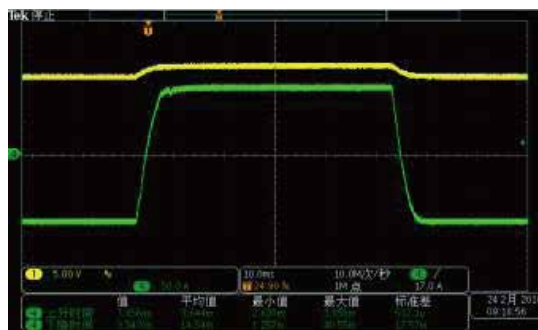
CC&CV优先权功能

应用：二极管、镭射二极管、LED、功率半导体组件测试

IT2700源、双向源模组允许用户选择CV/CC环路的响应优先度, 来决定输出是电压高速模式还是电流无过冲模式, 以适应不同的待测负载。



二极管负载
CV 优先模式



二极管负载
CC 优先模式

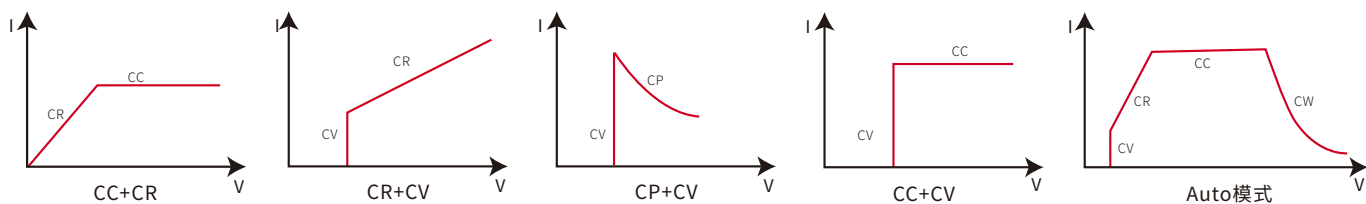
Your Power Testing Solution

IT2700多通道源载模组系统

多种操作模式

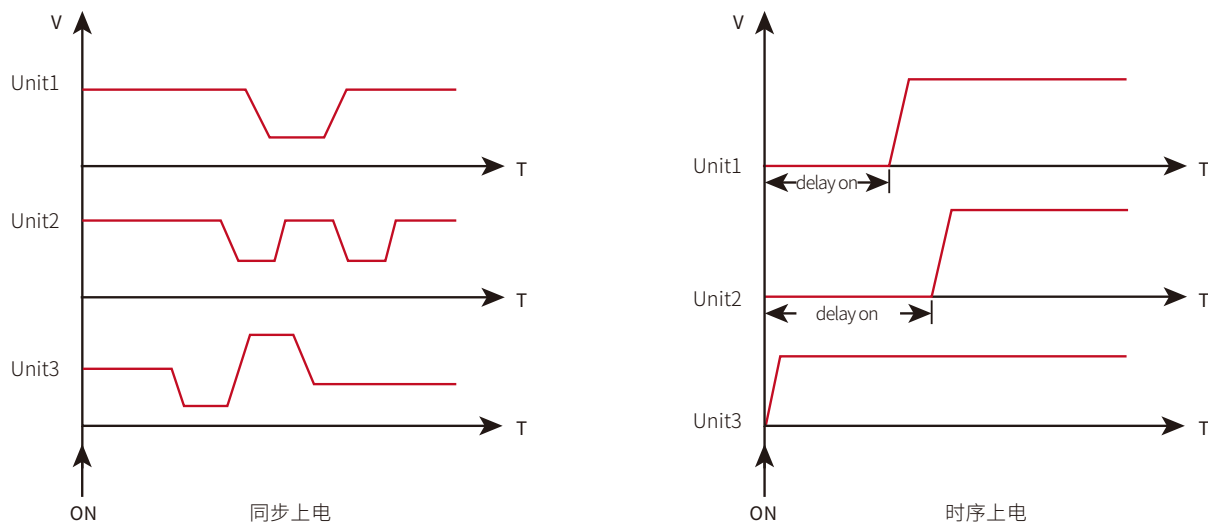
IT2700负载具备10种工作模式,除了基础模式CC、CV、CR、CP,还具备5种复合工作模式:CC+CR模式常用于车载充电机限压、限流特性测试、恒压精度、恒流精度的测试中,防止车载充电机的过流保护。CR+CV模式应用于模拟LED灯,测试LED源的场合,并测得LED电流纹波参数。CP+CV模式可取代VON点的设定应用或用于电池的放电测试,电压设置点可作为截止电压。CC+CV功能可用于负载模拟电池,测试充电桩或车载充电器的场合,CV工作的同时,限制拉载最大电流。AUTO模式可在定电压,定电阻,定电流模式与定功率模式的限制下进行自动切换。当待测物保护线路损坏时,可通过自动切换机制来避免待测物损坏。

独有的BSIM(电池仿真)模式可输出一个电压,模拟一个电池来测试充电器等设备。



输出开启/关闭序列化

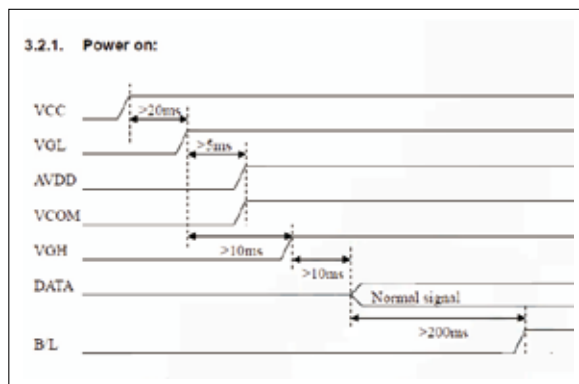
每个输出的开启/关闭延迟功能使您可以对输出的开启/关闭进行序列化设置。



多通道序列上电功能

应用：芯片组上电时序测试 / CPU电源管理芯片

- 当用户需要控制多台电源且同时输出
- DUT具备多路输入，且以一定的时序上电
- 推荐客户群：TFT-LCD显示屏测试，台式机电脑主板测试



电池模拟功能

IT2700双向源模组内置有电池模拟功能，可模拟多个电池模组的主从并联，可设置电池初始状态、充放电截止状态，支持用户导入电池曲线或用户自定义简单的电池模型，比如电池满电、亏电电压、电池内阻ESR等。双向源模组可与PV2700软件搭配，模拟多通道电池。

测试对象

小型电动工具

便携式电子设备

移动医疗设备

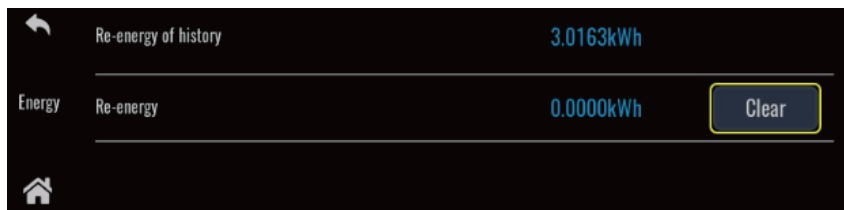
无人机、电动两轮车

户外电源



电量累积，节能效果一目了然

IT2700利用电力电子变换技术在完成测试功率实验的前提下，将被测电源的输出能量循环再生利用。通过内部高速电压、电流的采样，用户可以在仪器面板中直接查看当前回馈总电量。



Your Power Testing Solution

IT2700多通道源载模组系统

DC-DC模块测试

DC-DC 模块广泛应用于 消费电子、汽车电子、工业设备、通信系统、储能及新能源等领域

测试目的

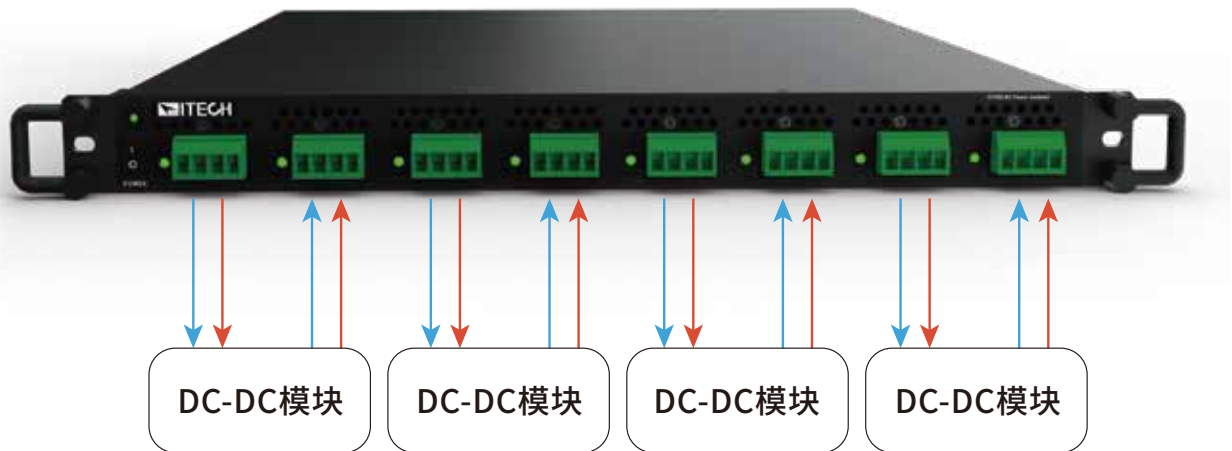
低压高电流、高压低电流的产线标定输入输出的电压、电流、效率、稳定性等

测试方法

选择IT2700电源和负载模组，分别接入DC-DC模块的输入输出

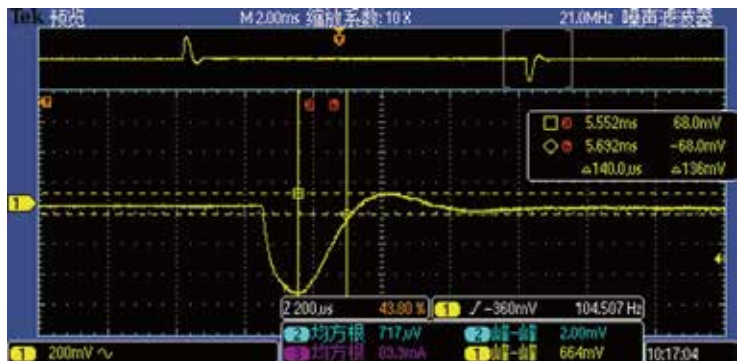
测试优势

01 体积小、通道多 **02** 并行同步测试，提高效率 **03** 模组混搭，个性化定制 **04** 主从并联，扩展功率，灵活规格



高速动态恢复时间

- IT2700电源模组具有高速动态恢复能力，电源的动态恢复时间是指在负载变化时，电源输出电压恢复到其规定值或稳定状态所需的时间。
- 保持稳定的电源输出，对高精度设备的测试性能尤为重要。
- 对于高性能计算设备、通信设备和其他高速电子产品，快速的动态响应有助于维持设备在高速运行时的性能，确保设备性能的最大化。
- 支持更广泛的应用，例如医疗设备、军事装备和工业自动化等领域。



60V满电压, 50%-100% load (50Hz)
LOOP低速下, 按10%-90%的稳态值, 恢复时间为140 μs

05 IT2700多通道源载模组系统

Your Power Testing Solution

IT2700多通道源载模组系统

单机柜可达240通道



「240」通道

多通道上位机控制或面板控制, 单机柜可达240通道

满足产线高效、降本和多样性独立测试的需求

单机内模组主从并机, 同步误差<5μs

Coupling/Group通道成组功能

通过LAN控制, 通道数无上限

Group功能支持
跨机框成组

Channel Name	Channel	Model	Status	Voltage	Current	Power	Ph
Group 1							
PS_1_OH1	1	IT27300	OFF	0.0028V	0.0028A	0.00W	Cur
PS_2_OH1	1	IT27300	OFF	0.0004V	0.0043A	0.00W	Cur
Group 3							
PS_1_OH2	2	IT27100	OFF	0.0018V	0.0012A	0.00W	Cur
PS_2_OH2	2	IT27100	OFF	0.0041V	0.0013A	0.00W	Cur
Group 2							
PS_1_OH3	3	IT27500	OFF	0.0058V	0.0013A	0.00W	Cur
PS_1_OH4	4	IT27500	OFF	0.0009V	0.0047A	0.00W	Cur

控制包括设置电压电流
|按组ON|开始某个功能
|触发

机框内成组的功能可分别设置输出成组、
保护成组及禁止输出成组(急停成组)

电机测试——安全性保障

Inhibit输出禁止为自动化测试系统提供更加完善的互锁联动保护机制, 当接收到外部异常信号后, 可触发急停和其他异常保护。

IT2700机型配备的数字IO口。当电机运行异常时, 电机输出异常信号(高/低电平)并传输给数字IO的inhibit端子, 同时控制电源关闭输出, 从而保护DUT。

待测物: 直流伺服电机



数字IO控制
Inhibit端子



Your Power Testing Solution

IT2700多通道源载模组系统

多输出/单输出仪表显示

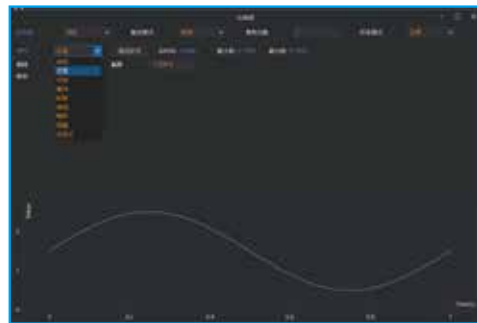
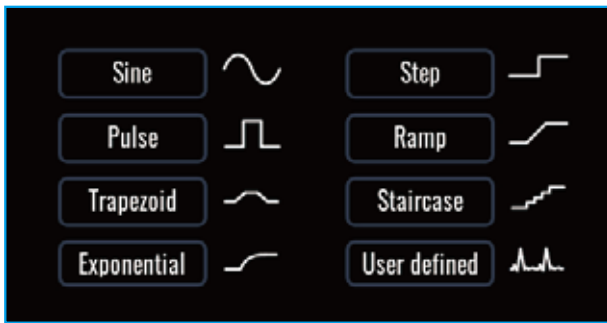
PV2700可在电源分析仪信息的8输出/4输出摘要视图,单输出详细视图之间切换,所有电源模组都显示实时输出电压和电流测量值和状态信息。



输出名称	通道	Status	Voltage	Current	Power
模拟通道_1-CH1	1	Fixed	15.0077V	0.0056A	0.08W
模拟通道_1-CH2	2	Fixed	20.0065V	0.0007A	0.01W
模拟通道_1-CH3	3	Fixed	25.0052V	0.0015A	0.04W
模拟通道_1-CH4	4	Fixed	30.0037V	0.0021A	0.06W
模拟通道_2-CH1	5	Fixed	10.0033V	0.0080A	0.08W
模拟通道_2-CH2	6	Fixed	20.0048V	0.0001A	0.00W
模拟通道_2-CH3	7	Fixed	25.0034V	0.0005A	0.00W

任意波形 (Arb)

- 可以生成阶跃, 斜坡, 阶梯, 用户自定义, 正弦波, 脉冲, 梯形, 指数等波形
- Arb Waveform generator可实现带偏置的交流 (>0V)



任意波序列 (Arb Sequence)

PV2700可以让多个不同的任意波逐个连续运行, ARB序列可以包含任何标准的ARB类型。



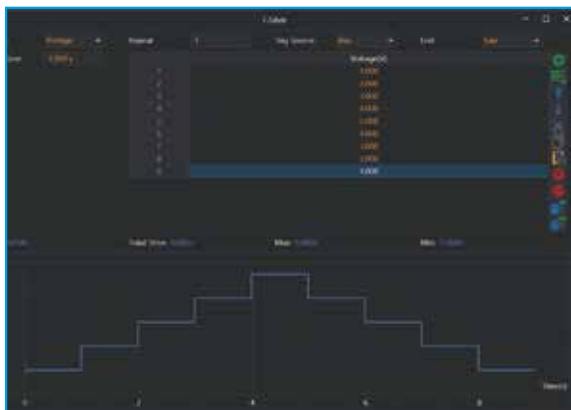
扫描正弦波Sweep

- 支持正弦波幅值，偏置和频率的扫描
- 用于评估待测物稳定性、效率和发热情况
- 源、双向源、载模组均支持



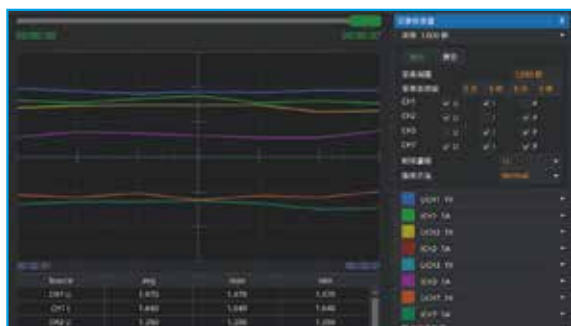
恒定驻留任意波

- 支持用户导入捕获的波形，所有的点共用相同的驻留时间。CDARB (const dwell arb) 就是一个数字仿真功能，用户可以把采样的电压或电流，功率，电阻波形，按等间隔的形式重新播放出来，支持 8000 个点导入，时长可任意设置，可以和 recorder 配合使用，一个记录数据，一个重新播放出来。恒定驻留时间任意波形，可以用于用户复现任意波形
- 时间等间隔，默认设置斜率最快



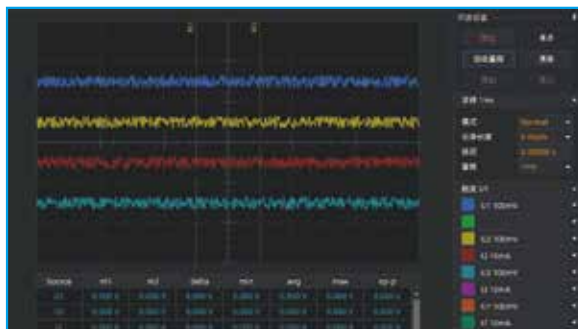
数据记录显示

PV2700可以记录并显示一段时间内电压，电流，功率的平均值，最小值和最大值。最高频率为50kHz,可通过调整标记计算测量结果，测量结果包括最大值，最小值，平均值，峰峰值，安时，瓦时，间隔时间。



示波器显示

PV2700可以同时捕获最多16条输出的电压和/或电流波形，可同时显示6条，频率高达200kHz,最大600kpts.分辨率高达16位。可通过调整标记计算测量结果。测量结果包括最大值，最下值，平均值，峰峰值，间隔时间等。支持触发，滚动和单次捕获等常用示波器的功能。



Your Power Testing Solution

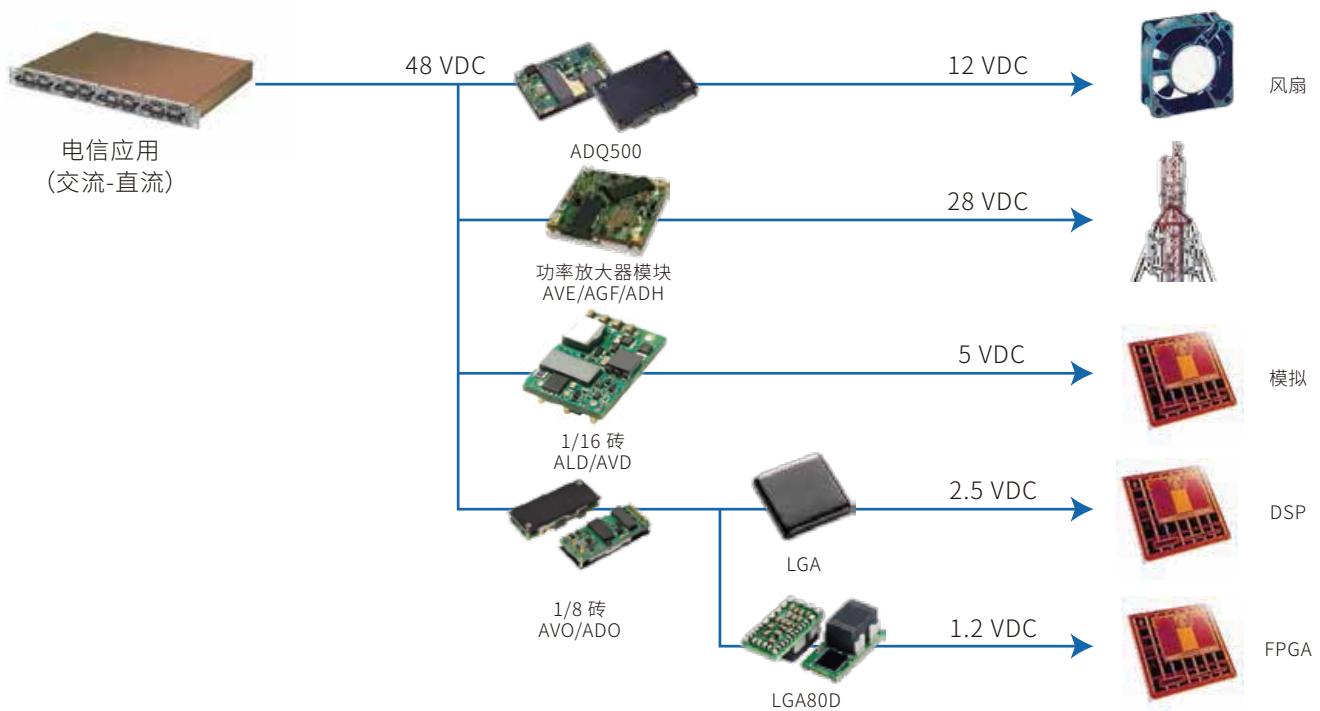
IT2700多通道源载模组系统

48V系统——5G通信电源、数据中心

- 通信行业以 48V 为标准，如今仍然使用 48V 电压
- 5G通信需要采用Massive MIMO技术，5G基站的AAU单扇区输出功率由4G的40W、80W上升到200W甚至更高

IT2700测试优势

- IT2700双向源模组可以模拟电池，进行多通道供电测试
- 回馈负载模组可用于模组老化
- 主从并联适配更多待测物

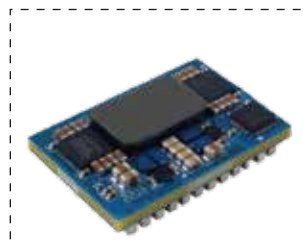


AI数据中心——功率MOSFET测试

随着云计算、人工智能应用以及大功率处理器和加速器需求的不断增长，数据中心也在不断发展以适应新的大功率需求，包括微处理器、GPU、FPGA和需要更高功率级别的ASIC。包括英特尔的“Sky Lake”和AMD的“Rome”在内的高级处理器，功耗也升至230-300W，英伟达的GPU功耗更将攀升到600W左右。

IT2700测试功率MOSFET优势

- 小体积
- 多通道同步
- 并联扩大电流与功率



DC/DC 电源模块，连续功率高达 300W
该模块支持高达 60V 的输入电压



24V 至 60V, 15A, 可并联
电熔丝方案

产线标定、老化等测试优势总结



上架安装套件

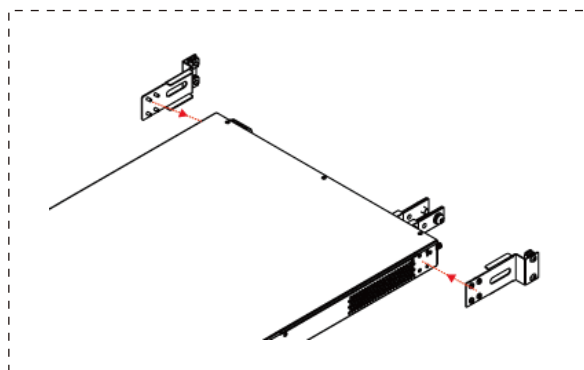
本系列仪器可安装于标准的 19 英寸机柜上

当IT2702/IT2704安装到 ITECH 机柜上时, 选择上架配件: IT-E157A;

当IT2702/IT2704安装到非ITECH机柜上时, 选择配件: IT-E157B, 无需托盘, 适用于700~907mm安装深度的机柜。

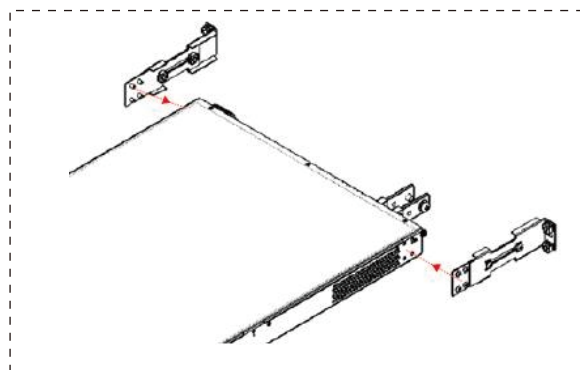
当IT2703安装到 ITECH 机柜上时, 选择上架套件: IT-E157C;

当IT2703安装到非ITECH机柜上时, 选择套件: IT-E157D, 无需托盘, 适用于700~907mm安装深度的机柜。



IT-E157A

使用ITECH机柜时, 机器后安装耳



IT-E157B

使用非ITECH机柜时, 机器后安装耳

* 注: 前安装耳针对IT2702/IT2704机框为标配, 针对IT2703为选配件, 未在上图中展示

Your Power Testing Solution

IT2700多通道源载模组系统

IT2702/IT2704		
交流输入	电压	单相100V~380V
	频率	50/60Hz
最大AC视在功率		2.3kVA
最大AC电流 ^{*1}		12.5Aac
最大效率		93%
功率因素		0.99
直流分量		≤0.2A
电流谐波		≤3%
通讯接口		USB/LAN/CAN/数字IO
编程响应时间		0.1ms
最大通道数量		8
工作温度		0~40°C
存储温度		-10°C~70°C
防护等级		IP20
耐压 (AC对大地)		3000Vdc/1min
冷却方式		风冷
尺寸 (mm)		580mm*437mm*43.5mm
重量 (单主机)		9kg

*1 交流电流会限制在12.5Aac，市电低压时，可能会出现限功率。例如：单相市电，相电压100Vac，功率限制是： $P=100Vac*12.5Aac=1250VA$

* IT2702 主机框可以搭配双向电源模组、单向电源模组或回馈式负载模组，IT2704 主机框只能搭配回馈式负载模组，两个主机框规格相同。

IT2703		
交流输入	电压	单相100V~240V
	频率	50/60Hz
最大AC视在功率		1.8kVA
最大AC电流 ^{*1}		10Aac
最大效率		92%
功率因素		0.99
直流分量		≤0.2A
电流谐波		≤3%
通讯接口		USB/LAN/CAN/数字IO
编程响应时间		0.1ms
最大通道数量		6
显示屏尺寸		4.28"
显示屏分辨率		800*200
工作温度		0~40°C
存储温度		-10°C~70°C
防护等级		IP20
耐压 (AC对大地)		3000Vdc/1min
冷却方式		风冷
尺寸 (mm)		580mm*437mm*43.5mm
重量 (单主机)		10kg

*1 交流电流会限制在10Aac，市电低压时，可能会出现限功率。例如：单相市电，相电压100Vac，功率限制是： $P=100Vac*10Aac=1000VA$

Your Power Testing Solution

IT2700多通道源载模组系统

		IT27153/IT27153R	IT27134/IT27134R
额定值范围	电压	0~20V	0~30V
	电流	0~50A	0~15A
	功率	0~500W	0~200W
	串联内阻 (CV优先)	0~1Ω	0~1Ω
设定值解析度	电压	0.001V	0.001V
	电流	0.001A	0.001A
	功率	0.01W	0.01W
	串联内阻 (CV优先)	0.0001Ω	0.0001Ω
回读值解析度	电压	0.0001V	0.0001V
	电流	0.0001A	0.0001A
	功率	0.01W	0.01W
设定值精确度	电压	≤0.02% + 0.02%FS	≤0.02% + 0.02%FS
	电流	≤0.05% + 0.05%FS	≤0.05% + 0.05%FS
	功率	≤0.1% + 0.2%FS	≤0.1% + 0.2%FS
	串联内阻 (CV优先)	≤1%FS	≤1%FS
回读值精确度	电压	≤0.02% + 0.02%FS	≤0.02% + 0.02%FS
	电流	≤0.05% + 0.05%FS	≤0.05% + 0.05%FS
	功率	≤0.1% + 0.2%FS	≤0.1% + 0.2%FS
电压纹波 ^{*1}	电压峰值	≤30mVpp	≤30mVpp
	电压RMS	≤5mV	≤5mV
设定值温漂系数	电压	≤20ppm/°C	≤20ppm/°C
	电流	≤30ppm/°C	≤30ppm/°C
回读值温漂系数	电压	≤20ppm/°C	≤20ppm/°C
	电流	≤30ppm/°C	≤30ppm/°C
上升时间 (空载) ^{*4}	电压	≤10ms	≤10ms
上升时间 (满载)	电压	≤20ms	≤20ms
下降时间 (空载)	电压	≤0.5s	≤0.5s
下降时间 (满载)	电压	≤50ms	≤10ms
动态响应时间 ^{*2}	电压	≤1ms	≤1ms
电源调节率	电压	≤0.005% + 0.005%FS	≤0.005% + 0.005%FS
	电流	≤0.015% + 0.015%FS	≤0.015% + 0.015%FS
负载调节率	电压 ^{*3}	≤0.005% + 0.005%FS	≤0.005% + 0.005%FS
	电流	≤0.015% + 0.015%FS	≤0.015% + 0.015%FS
输出保护范围	过流保护	51A	15.3A
	过压保护	20.4V	30.6V
	过功率保护	510W	204W
Sense补偿电压		≤2V	≤3V
耐压 (DC对大地)		2100V/1min	2100V/1min
耐压 (AC对DC)		2100V/1min	2100V/1min
工作隔离电压		800Vdc	600Vdc
存储温度		-10°C~70°C	-10°C~70°C
防护等级		IP20	IP20
尺寸 (mm)		320mm*100mm*40mm	320mm*50mm*40mm
重量 (净重)		1.0kg	0.6kg

*1 0.5V及以下电压, 纹波峰值和RMS值增加一倍 *2 10%额定电流到90%额定电流

*3 在sense模式下 *4 电压上升时间从额定电压10%到90%, 电压下降时间从额定电压90%到10%

Your Power Testing Solution

IT2700多通道源载模组系统

		IT27135/IT27135R	IT27137/IT27137R
额定值范围	电压	0~60V	0~150V
	电流	0~10A	0~5A
	功率	0~200W	0~200W
	串联内阻 (CV优先)	0~1Ω	0~1Ω
设定值解析度	电压	0.001V	0.01V
	电流	0.001A	0.001A
	功率	0.01W	0.01W
	串联内阻 (CV优先)	0.0001Ω	0.0001Ω
回读值解析度	电压	0.0001V	0.0001V
	电流	0.0001A	0.0001A
	功率	0.01W	0.01W
设定值精确度	电压	≤0.02% + 0.02%FS	≤0.02% + 0.02%FS
	电流	≤0.05% + 0.05%FS	≤0.05% + 0.05%FS
	功率	≤0.1% + 0.2%FS	≤0.1% + 0.2%FS
	串联内阻 (CV优先)	≤1%FS	≤1%FS
回读值精确度	电压	≤0.02% + 0.02%FS	≤0.02% + 0.02%FS
	电流	≤0.05% + 0.05%FS	≤0.05% + 0.05%FS
	功率	≤0.1% + 0.2%FS	≤0.1% + 0.2%FS
电压纹波 ^{*1}	电压峰值	≤60mVpp	≤150mVpp
	电压RMS	≤10mV	≤15mV
设定值温漂系数	电压	≤20ppm/°C	≤20ppm/°C
	电流	≤30ppm/°C	≤30ppm/°C
回读值温漂系数	电压	≤20ppm/°C	≤20ppm/°C
	电流	≤30ppm/°C	≤30ppm/°C
上升时间 (空载) ^{*4}	电压	≤10ms	≤10ms
上升时间 (满载)	电压	≤20ms	≤20ms
下降时间 (空载)	电压	≤0.5s	≤0.5s
下降时间 (满载)	电压	≤10ms	≤10ms
动态响应时间 ^{*2}	电压	≤1ms	≤1ms
电源调节率	电压	≤0.005% + 0.005%FS	≤0.005% + 0.005%FS
	电流	≤0.015% + 0.015%FS	≤0.015% + 0.015%FS
负载调节率	电压 ^{*3}	≤0.005% + 0.005%FS	≤0.005% + 0.005%FS
	电流	≤0.015% + 0.015%FS	≤0.015% + 0.015%FS
输出保护范围	过流保护	10.2A	5.1A
	过压保护	61.2V	153V
	过功率保护	204W	204W
Sense补偿电压		≤6V	≤15V
耐压 (DC对大地)		2100V/1min	2100V/1min
耐压 (AC对DC)		2100V/1min	2100V/1min
工作隔离电压		600Vdc	600Vdc
存储温度		-10°C~70°C	-10°C~70°C
防护等级		IP20	IP20
尺寸 (mm)		320mm*50mm*40mm	320mm*50mm*40mm
重量 (净重)		0.6kg	0.6kg

Your Power Testing Solution

IT2700多通道源载模组系统

		IT27353/IT27353R	IT27334/IT27334R
额定值范围	电压	0~20V	0~30V
	电流	-50A~50A	-15A~15A
	功率	-500W~500W	-200W~200W
	串联内阻 (CV优先)	0~1Ω	0~1Ω
	负载内阻 (CC优先)	0.01Ω~100Ω	0.02Ω~200Ω
设定值解析度	电压	0.001V	0.001V
	电流	0.001A	0.001A
	功率	0.01W	0.01W
	串联内阻 (CV优先)	0.0001Ω	0.0001Ω
	负载内阻 (CC优先)	0.01Ω	0.01Ω
回读值解析度	电压	0.0001V	0.0001V
	电流	0.0001A	0.0001A
	功率	0.01W	0.01W
设定值精确度	电压	≤0.02% + 0.02%FS	≤0.02% + 0.02%FS
	电流	≤0.05% + 0.05%FS	≤0.05% + 0.05%FS
	功率	≤0.1% + 0.2%FS	≤0.1% + 0.2%FS
	串联内阻 (CV优先)	≤1%FS	≤1%FS
	负载内阻 (CC优先) ^{*1}	(Vin/Rset)*0.5%+0.5%FS	(Vin/Rset)*0.5%+0.5%FS
回读值精确度	电压	≤0.02% + 0.02%FS	≤0.02% + 0.02%FS
	电流	≤0.05% + 0.05%FS	≤0.05% + 0.05%FS
	功率	≤0.1% + 0.2%FS	≤0.1% + 0.2%FS
电压纹波 ^{*2}	电压峰值	≤30mVpp	≤30mVpp
	电压RMS	≤5mV	≤5mV
设定值温漂系数	电压	≤20ppm/°C	≤20ppm/°C
	电流	≤30ppm/°C	≤30ppm/°C
回读值温漂系数	电压	≤20ppm/°C	≤20ppm/°C
	电流	≤30ppm/°C	≤30ppm/°C
上升时间 (空载) ^{*5}	电压	≤10ms	≤10ms
上升时间 (满载)	电压	≤20ms	≤20ms
下降时间 (空载)	电压	≤10ms	≤10ms
下降时间 (满载)	电压	≤10ms	≤10ms
动态响应时间 ^{*3}	电压	≤1ms	≤1ms
电源调节率	电压	≤0.005% + 0.005%FS	≤0.005% + 0.005%FS
	电流	≤0.015% + 0.015%FS	≤0.015% + 0.015%FS
负载调节率	电压 ^{*4}	≤0.005% + 0.005%FS	≤0.005% + 0.005%FS
	电流	≤0.015% + 0.015%FS	≤0.015% + 0.015%FS
输出保护范围	过流保护	-51A or 51A	-15.3A or 15.3A
	过压保护	20.4V	30.6V
	过功率保护	-510W or 510W	-204W or 204W
Sense补偿电压		≤2V	≤3V
耐压 (DC对大地)		2100V/1min	2100V/1min
耐压 (AC对DC)		2100V/1min	2100V/1min
工作隔离电压		800Vdc	600Vdc
存储温度		-10°C~70°C	-10°C~70°C
防护等级		IP20	IP20
尺寸 (mm)		320mm*100mm*40mm	320mm*50mm*40mm
重量 (净重)		1.0kg	0.6kg

*1 电阻精度---电压电流不小于10%FS *2 0.5V及以下电压, 纹波峰值和RMS值增加一倍

*3 10%额定电流到90%额定电流 *4 在sense模式下

*5 电压上升时间从额定电压10%到90%, 电压下降时间从额定电压90%到10%

Your Power Testing Solution

IT2700多通道源载模组系统

		IT27335/IT27335R	IT27337/IT27337R
额定值范围	电压	0~60V	0~150V
	电流	-10A~10A	-5A~5A
	功率	-200W~200W	-200W~200W
	串联内阻 (CV优先)	0~1Ω	0~1Ω
	负载内阻 (CC优先)	0.06Ω~600Ω	0.3Ω~3000Ω
设定值解析度	电压	0.001V	0.01V
	电流	0.001A	0.001A
	功率	0.01W	0.01W
	串联内阻 (CV优先)	0.0001Ω	0.0001Ω
	负载内阻 (CC优先)	0.01Ω	0.01Ω
回读值解析度	电压	0.0001V	0.0001V
	电流	0.0001A	0.0001A
	功率	0.01W	0.01W
设定值精确度	电压	≤0.02% + 0.02%FS	≤0.02% + 0.02%FS
	电流	≤0.05% + 0.05%FS	≤0.05% + 0.05%FS
	功率	≤0.1% + 0.2%FS	≤0.1% + 0.2%FS
	串联内阻 (CV优先)	≤1%FS	≤1%FS
	负载内阻 (CC优先) ^{*1}	(Vin/Rset)*0.5%+0.5%FS	(Vin/Rset)*0.5%+0.5%FS
回读值精确度	电压	≤0.02% + 0.02%FS	≤0.02% + 0.02%FS
	电流	≤0.05% + 0.05%FS	≤0.05% + 0.05%FS
	功率	≤0.1% + 0.2%FS	≤0.1% + 0.2%FS
电压纹波 ^{*2}	电压峰值	≤60mVpp	≤150mVpp
	电压RMS	≤10mV	≤15mV
设定值温漂系数	电压	≤20ppm/°C	≤20ppm/°C
	电流	≤30ppm/°C	≤30ppm/°C
回读值温漂系数	电压	≤20ppm/°C	≤20ppm/°C
	电流	≤30ppm/°C	≤30ppm/°C
上升时间 (空载) ^{*5}	电压	≤10ms	≤10ms
上升时间 (满载)	电压	≤20ms	≤20ms
下降时间 (空载)	电压	≤10ms	≤10ms
下降时间 (满载)	电压	≤10ms	≤10ms
动态响应时间 ^{*3}	电压	≤1ms	≤1ms
电源调节率	电压	≤0.005% + 0.005%FS	≤0.005% + 0.005%FS
	电流	≤0.015% + 0.015%FS	≤0.015% + 0.015%FS
负载调节率	电压 ^{*4}	≤0.005% + 0.005%FS	≤0.005% + 0.005%FS
	电流	≤0.015% + 0.015%FS	≤0.015% + 0.015%FS
输出保护范围	过流保护	-10.2A or 10.2A	-5.1A or 5.1A
	过压保护	61.2V	153V
	过功率保护	-204W or 204W	-204W or 204W
Sense补偿电压		≤6V	≤15V
耐压 (DC对大地)		2100V/1min	2100V/1min
耐压 (AC对DC)		2100V/1min	2100V/1min
工作隔离电压		600Vdc	600Vdc
存储温度		-10°C~70°C	-10°C~70°C
防护等级		IP20	IP20
尺寸 (mm)		320mm*50mm*40mm	320mm*50mm*40mm
重量 (净重)		0.6kg	0.6kg

Your Power Testing Solution

IT2700多通道源载模组系统

		IT27553/IT27553R	IT27534/IT27534R
额定值范围	电压	0.05V~20V	0.03V~30V
	电流	0~50A	0~15A
	功率	0~500W	0~200W
	电阻*	0.01Ω~100Ω	0.02Ω~200Ω
	最小操作电压	0.8V at 50A	0.3V at 15A
	输入漏电流	0.001A	0.001A
设定值解析度	电压	0.001V	0.001V
	电流	0.001A	0.001A
	功率	0.01W	0.01W
	电阻	0.01Ω	0.01Ω
回读值解析度	电压	0.0001V	0.0001V
	电流	0.0001A	0.0001A
	功率	0.01W	0.01W
设定值精确度	电压	≤0.02% + 0.02%FS	≤0.02% + 0.02%FS
	电流	≤0.05% + 0.05%FS	≤0.05% + 0.05%FS
	功率	≤0.1% + 0.2%FS	≤0.1% + 0.2%FS
	电阻* ¹	(Vin/Rset)*0.5%+0.5%FS	(Vin/Rset)*0.5%+0.5%FS
回读值精确度	电压	≤0.02% + 0.02%FS	≤0.02% + 0.02%FS
	电流	≤0.05% + 0.05%FS	≤0.05% + 0.05%FS
	功率	≤0.1% + 0.2%FS	≤0.1% + 0.2%FS
设定值温漂系数	电压	≤20ppm/°C	≤20ppm/°C
	电流	≤30ppm/°C	≤30ppm/°C
回读值温漂系数	电压	≤20ppm/°C	≤20ppm/°C
	电流	≤30ppm/°C	≤30ppm/°C
动态响应时间	上升速率	25A/ms	15A/ms
	下降速率	25A/ms	15A/ms
	动态频率	500Hz	500Hz
电源调节率	电压	≤0.005% + 0.005%FS	≤0.005% + 0.005%FS
	电流	≤0.015% + 0.015%FS	≤0.015% + 0.015%FS
负载调节率	电压* ²	≤0.005% + 0.005%FS	≤0.005% + 0.005%FS
	电流	≤0.015% + 0.015%FS	≤0.015% + 0.015%FS
短路电流	电流	52.5A	15.75A
输入保护范围	过流保护	51A	15.3A
	过压保护	20.4V	30.6V
	过功率保护	510W	204W
输入过压保护		21V	31.5V
Sense补偿电压		≤2V	≤3V
耐压 (DC对大地)		2100V/1min	2100V/1min
耐压 (AC对DC)		2100V/1min	2100V/1min
工作隔离电压		800Vdc	600Vdc
存储温度		-10°C~70°C	-10°C~70°C
防护等级		IP20	IP20
尺寸 (mm)		320mm*100mm*40mm	320mm*50mm*40mm
重量 (净重)		1.0kg	0.6kg

*1 电阻精度---电压电流不小于10%FS

*2 sense模式

Your Power Testing Solution

IT2700多通道源载模组系统

		IT27535/IT27535R	IT27537/IT27537R
额定值范围	电压	0.06V~60V	0.150V~150V
	电流	0~10A	0~5A
	功率	0~200W	0~200W
	电阻*	0.06Ω~600Ω	0.3Ω~3000Ω
	最小操作电压	0.6V at 10A	1.5V at 5A
	输入漏电流	0.001A	0.001A
设定值解析度	电压	0.001V	0.01V
	电流	0.001A	0.001A
	功率	0.01W	0.01W
	电阻	0.01Ω	0.01Ω
回读值解析度	电压	0.0001V	0.0001V
	电流	0.0001A	0.0001A
	功率	0.01W	0.01W
设定值精确度	电压	≤0.02% + 0.02%FS	≤0.02% + 0.02%FS
	电流	≤0.05% + 0.05%FS	≤0.05% + 0.05%FS
	功率	≤0.1% + 0.2%FS	≤0.1% + 0.2%FS
	电阻*1	(Vin/Rset)*0.5%+0.5%FS	(Vin/Rset)*0.5%+0.5%FS
回读值精确度	电压	≤0.02% + 0.02%FS	≤0.02% + 0.02%FS
	电流	≤0.05% + 0.05%FS	≤0.05% + 0.05%FS
	功率	≤0.1% + 0.2%FS	≤0.1% + 0.2%FS
设定值温漂系数	电压	≤20ppm/°C	≤20ppm/°C
	电流	≤30ppm/°C	≤30ppm/°C
回读值温漂系数	电压	≤20ppm/°C	≤20ppm/°C
	电流	≤30ppm/°C	≤30ppm/°C
动态响应时间	上升速率	10A/ms	5A/ms
	下降速率	10A/ms	5A/ms
	动态频率	500Hz	500Hz
电源调节率	电压	≤0.005% + 0.005%FS	≤0.005% + 0.005%FS
	电流	≤0.015% + 0.015%FS	≤0.015% + 0.015%FS
负载调节率	电压*2	≤0.005% + 0.005%FS	≤0.005% + 0.005%FS
	电流	≤0.015% + 0.015%FS	≤0.015% + 0.015%FS
短路电流	电流	10.5A	5.25A
输入保护范围	过流保护	10.2A	5.1A
	过压保护	61.2V	153V
	过功率保护	204W	204W
	输入过压保护	63V	156V
Sense补偿电压		≤6V	≤15V
耐压 (DC对大地)		2100V/1min	2100V/1min
耐压 (AC对DC)		2100V/1min	2100V/1min
工作隔离电压		600Vdc	600Vdc
存储温度		-10°C~70°C	-10°C~70°C
防护等级		IP20	IP20
尺寸 (mm)		320mm*50mm*40mm	320mm*50mm*40mm
重量 (净重)		0.6kg	0.6kg

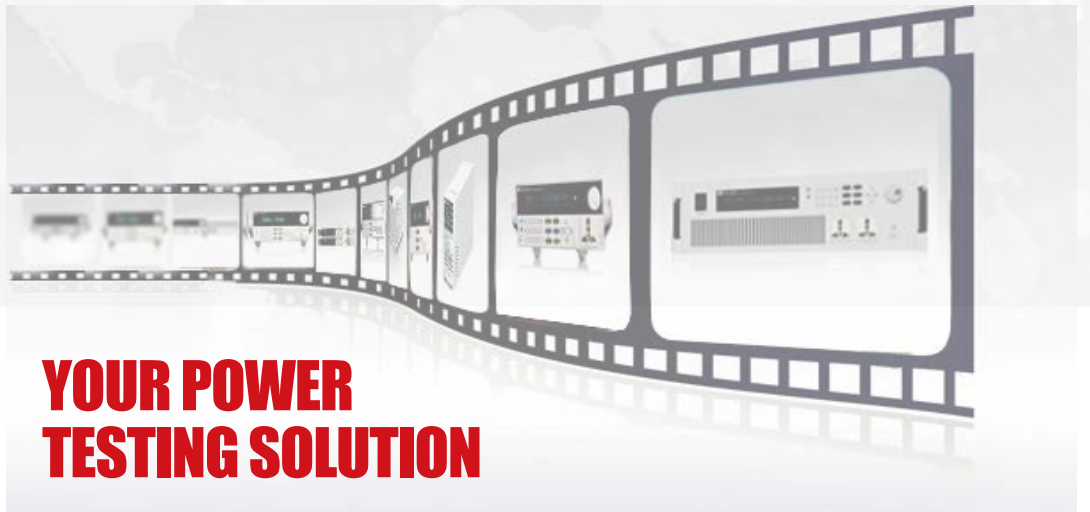
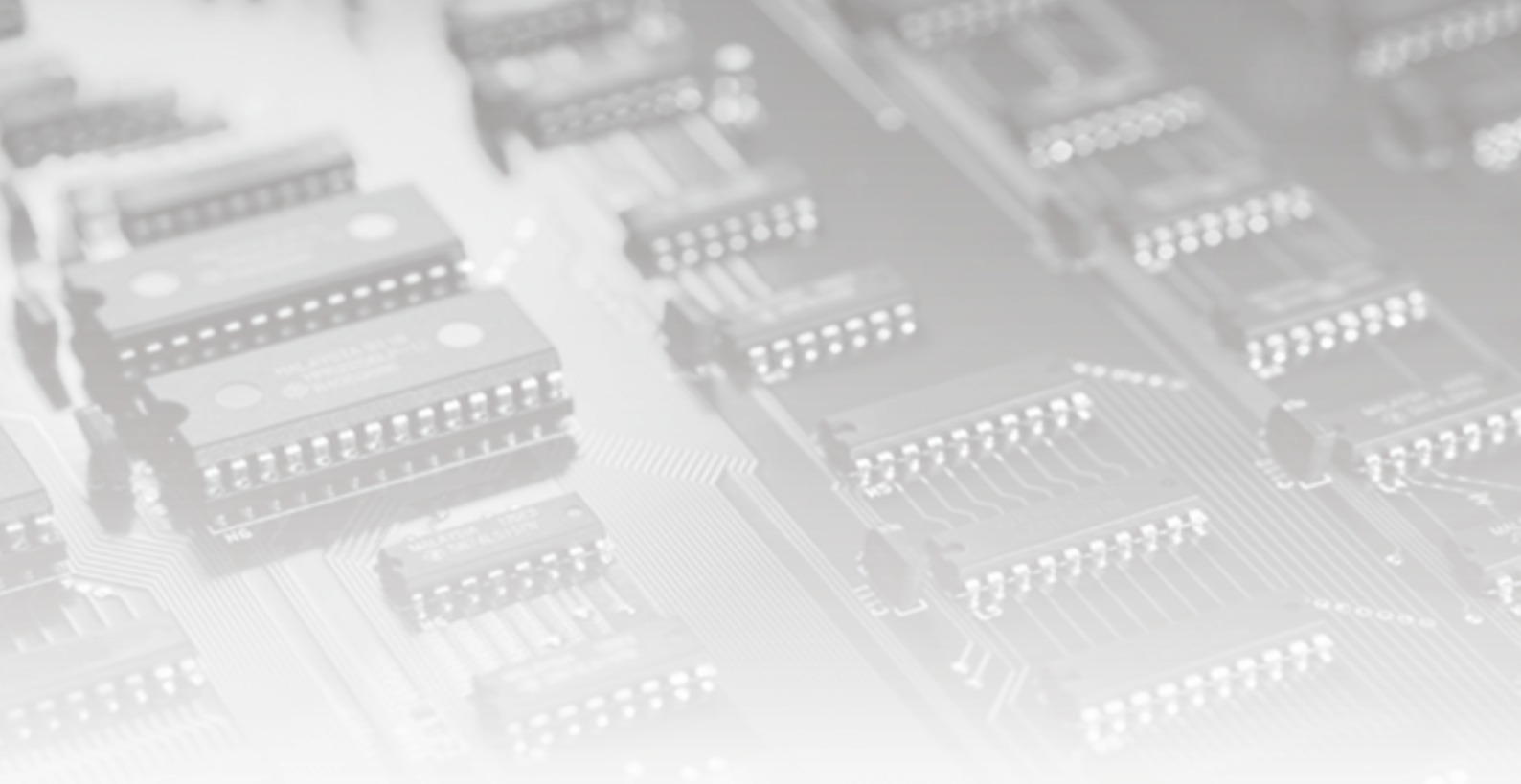
*1 电阻精度---电压电流不小于10%FS

*2 sense模式

Your Power Testing Solution

IT2700多通道源载模组系统

		IT27814				IT27814E				
额定值范围	电压	±6 V		±20 V		±6 V		±20 V		
	电流	±3 A		±1 A		±3 A		±1 A		
	功率	±20 W		±20 W		±20 W		±20 W		
负载调节率 (电压)	量程	±6 V		±20 V		±6 V		±20 V		
	精度	150 μV		400 μV		600 μV		2 mV		
负载调节率 (电流)	范围	10mA	100mA	1A	3A	10mA	10mA	1A	3A	
	精度	1 μA	1 μA	50 μA	100 μA	3 μA	3 μA	200 μA	400 μA	
电压设定精度	量程	±6 V		±20 V		±6 V		±20 V		
	分辨率	6 μV		20 μV		210 μV		700 μV		
	精度	≤0.015%+300 μV		≤0.015%+1 mV		≤0.02%+1 mV		≤0.02%+3 mV		
电流设定精度	量程	10 mA	100 mA	3 A		10 mA	100 mA	3 A		
	分辨率	0.1 μA	1 μA	10 μA		1 μA	10 μA	300 μA		
	精度	≤0.025% + 5 μA	≤0.025% + 10 μA	≤0.03% + 250 μA		≤0.05% + 6 μA	≤0.05% + 50 μA	≤0.05% + 1.5 mA		
电压量测精度	量程	±6 V		±20 V		±6 V		±20 V		
	分辨率	6 μV		20 μV		210 μV		700 μV		
	精度	≤0.015%+300 μV		≤0.015%+1 mV		≤0.02%+1 mV		≤0.02%+3 mV		
电流量测精度	量程	10 μA	1 mA	100 mA	3 A	10 μA	1 mA	100 mA	3 A	
	分辨率	100 pA	10 nA	1 μA	10 μA	1 nA	100 nA	10 μA	300 μA	
	精度	≤0.025% + 8 nA	≤0.025% + 100 nA	≤0.025% + 10 μA	≤0.03% + 250 μA	≤0.05% + 8 nA	≤0.05% + 400 nA	≤0.05% + 40 μA	≤0.05% + 1.2 mA	
内阻设定精度	量程	±6 V		±20 V		±6 V		±20 V		
	分辨率	0.25 mΩ		0.5 mΩ		0.5 mΩ		0.5 mΩ		
	设定范围 (R)	- 40 mΩ 至 1 Ω		- 40 mΩ 至 1 Ω		- 40 mΩ 至 1 Ω		- 40 mΩ 至 1 Ω		
	设定值精度	0.1% + 1.5 mΩ		0.1% + 3 mΩ		0.1% + 1.5 mΩ		0.1% + 3 mΩ		
电压环路速度	电压环路共4种速度, low/high1/high2/high3分别带载电容0uF/0uF/1uF/7uF时的上升时间 (10%~90%)									
		Low	High1	High2	High3	Low	High1	High2	High3	
	20V Range (0-10V)	250 μs	20 μs	20 μs	120 μs	250 μs	25 μs	35 μs	120 μs	
	6V Range (0-4V)	200 μs	15 μs	15 μs	40 μs	160 μs	20 μs	25 μs	50 μs	
	上升时间 (0.1% 以内)									
	20V Range (0-10V)	450 μs	75 μs	65 μs	220 μs	450 μs	75 μs	65 μs	220 μs	
6V Range (0-4V)	450 μs	55 μs	45 μs	120 μs	450 μs	55 μs	45 μs	120 μs		
电流环路速度	量程	10 mA	100 mA	1 A	3 A	10 mA	100 mA	1 A	3 A	
	上升时间 (10%-90%)	5 μs	4.5 μs	3.7 μs	3.7 μs	10 μs	10 μs	14 μs	15 μs	
	上升时间 (0.1%以内)	30 μs	30 μs	30 μs	30 μs	30 μs	30 μs	30 μs	30 μs	
其他特性										
电压输出噪声 (10 Hz to 20 MHz)	12mVp-p / 1.2mVrms									
CV模式动态响应恢复时间	sense模式下, 负载150uF电容 (ESR=50 mΩ), 电流上升时间10μs									
	20V档电流步进0.8A,电压恢复至± 10 mV时间≤ 35 μs				20V档电流步进0.8A,电压恢复至± 20 mV时间≤ 40 μs					
	6V档电流步进1.4A,电压恢复至± 20 mV时间≤ 35 μs				6V档电流步进1.4A,电压恢复至± 20 mV时间≤ 55 μs					
CC模式动态响应恢复时间	3A设定, 电压1-4Vstep,电流恢复至5mA时间16μs				3A设定, 电压1-4Vstep,电流恢复至5mA时间35μs					
	1A设定, 电压0.5-0Vstep,电流恢复至10mA时间10μs				1A设定, 电压0.5-0Vstep,电流恢复至10mA时间25μs					



YOUR POWER TESTING SOLUTION

此样本提供的产品概述仅供参考,既不是相关的建议和推荐,也不是任何合同的一部分,由于本公司产品不断更新,因此我们保留对技术指标变更的权利、产品规格变更的权利,恕无法另行通知,请随时访问www.itechate.com官网、登陆艾德克斯官方微信、微博了解其他产品并参与活动。

中国部

ADD: 中国江苏省南京市雨花台区姚南路150号
TEL: 86-25-52415098
FAX: 86-25-52415268

E-mail: sales@itechate.com
服务专线: 4006-025-000



ITECH官网



ITECH微信